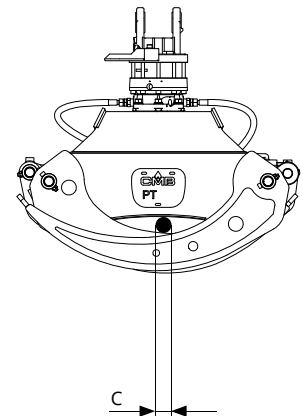
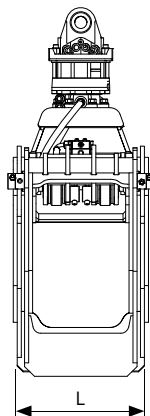
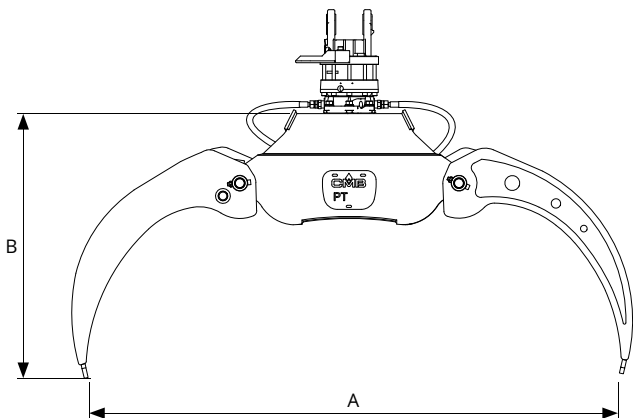
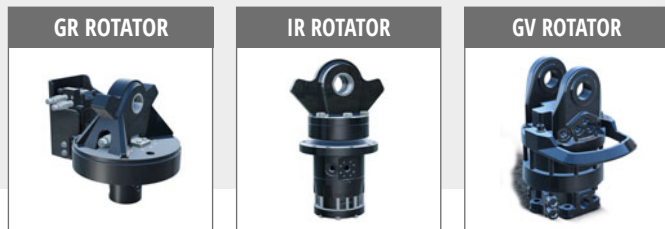


PT SERIES

GRAB FOR LOGS AND DIFFERENT MATERIALS HANDLING PINZA PER LA MOVIMENTAZIONE TRONCHI E MATERIALI VARI

HARDOX®
IN MY BODY



PT SERIES		PT 025	PT 032	PT 042	PT 062	PT 082	PT 130	PT 200
CAPACITY	m ²	0,27	0,4	0,45	0,6	0,8	1,4	2
ATTACHMENT WEIGHT	kg	200	270	400	860	1180	2000	3160
EXCAVATOR WEIGHT	ton	4 - 7	7 - 10	10 - 14	14 - 18	18 - 22	22 - 30	30 - 40
A	mm	1525	1740	1995	2470	2710	3500	4300
B	mm	820	985	980	1117	1245	1700	2030
C	mm	95	115	90	185	200	280	260
L	mm	430	500	545	670	710	900	110
EXCAVATOR WORKING PRESSURE	bar	280	280	280	280	280	350	350
EXCAVATOR OIL FLOW	l/min	25	25	40	40	40	40	40
MAX FORCE	ton	3,0	4,0	5,0	5,5	6,0	8,0	15,0
HYDRAULIC ROTATORS				GR5	GR10	GR15	GR20	GR20
HYDRAULIC ROTATORS INDEXATOR		GV4	GV6	GV12S				
INCORPORATED HYDRAULIC ROTATORS INDEXATOR					IR10	IR10	IR20	IR20

Attachment-excavator couplings data are for information only, always check load diagram of the machine.

➤ **ROBUST FRAME (HARDOX STRENX)**
STRUTTURA ROBUSTA (HARDOX-STRENX)

➤ **CYLINDER WITH BRAKE IN OPENING PHASE**
CILINDRO CON FRENO DI FINE CORSA IN APERTURA

➤ **BLOCK VALVE**
VALVOLA DI BLOCCO

➤ **FULLY PROTECTED HYDRAULICS COMPONENTS**
COMPONENTI IDRAULICI PROTETTI

PT series is suitable for handling trunks. Thanks to its specific shape high clamping force and double rod can work also in the most demanding condition.

> **Indexator 360° hydraulic rotator**

La serie PT per la movimentazione di tronchi. Grazie alla specifica conformazione, ed un'elevata forza di serraggio e alla doppia biella, viene utilizzata anche nelle condizioni più precarie.

> **Rotatore Indexator 360°**

